

Flexy Compact Hlađena površina od nehrđajućeg čelika na ormariću (3GN) sa kotačima, V=750

STAVKA #: _____

MODEL # _____

NAZIV # _____

SIS # _____

AIA # _____

**322067 (F14C3KW02S)**

Hlađena površina od nehrđajućega čelika na ormariću (kapacitet za 3 GN posude), kotači i dva klizača za pladnjeve od nehrđajućega čelika, V = 750 mm (nordijske zemlje)

Kratke specifikacije

Br. stavke: _____

Kompaktan dizajn idealan za uštedu prostora. Sklopivi klizači za pladnjeve od čelika AISI 304 na dugim stranama. Postavlja se na visini od 125 mm na dva okretna kotačića i dva kotačića opremljena kočnicama. Vrata koja se nježno zatvaraju na strani za rukovatelja. Neutralni donji ormarić s vratima. Gornja polica od čelika AISI 304 u obliku slova A opremljena LED-svjetlima za bolju vidljivost na površini kako bi izložena hrana izgledala što primamljivije. Elegantna minimalistička staklena struktura na kojoj se ne stvaraju nakupine hrane i prašine pa je jednostavna za čišćenje. Zakrivljeno staklo. Čvrsta konstrukcija s laminiranim oplatama na četirima stranama. Osmišljena je za posluživanje hrane na tanjurima. Kada se hrana izloži na ispravnoj temperaturi, temperatura središta namirnice održava se u skladu s normama Afnor. Automatsko odmrzavanje jamči čistoću isparivača i učinkovito hlađenje korita. Digitalne kontrole s prikazom temperature za precizne prilagodbe (0,1 °C). Digitalne kontrole u potpunosti su u skladu s HACCP-om i dolaze uz vizualne alarme. Dno je opremljeno bakrenim cijevima kako bi se osiguralo ispravno hlađenje. Uz ovaj sustav zrak dodiruje hladnu površinu i hladi se. Opremljena je rupom za odvod za lakše ispuštanje kondenzacije s gornjeg dijela. Korita od nehrđajućeg čelika 304 AISI imaju zaobljene rubove pa je čišćenje lakše. Korito je opremljeno i rupom za odvod.

Ekspandirana poliuretanska pjena visoke gustoće s ciklopentanom jamči odličnu izolaciju korita radi smanjenja raspršivanja energije. Rashladni plin R290 (GWP = 3) za smanjenje štetnog utjecaja na okoliš i veću učinkovitost hlađenja. Prešani gornji dio od nehrđajućeg čelika dubine 30 mm ima zaobljene rubove i rupu za odvod pa je čišćenje lakše. Radna površina visine 750 mm.

ODOBRENJE: _____

Glavne značajke

- Precizna kontrola temperature i podešavanje na 0,1 °C.
- U standardnoj verziji proizvod se isporučuje s digitalno kontroliranim termostatom koji je usklađen sa standardima HACCP i ima vizualni alarm kao upozorenje na porast ili pad temperature.
- Hrana unesena na ispravnoj temperaturi održava temperaturu središta u skladu s normama Afnor.
- Automatsko odmrzavanje jamči čistoću isparivača i učinkovito hlađenje korita.
- Dizajnirano za posluživanje hrane na tanjurima.
- Kad se temperatura površine ohladi ispod 0 °C, vlažnost u zraku stvara led na površini. Ako postoji kruženje zraka u okolini, umjesto leda, na površini dolazi do kondenzacije.
- Opremljen rupom za odvod za lakši odvod gornje kondenzacije.
- Površinska podloga dostupna je kao dodatna oprema.
- Savršen kompaktan dizajn idealan je za uštedu prostora.
- CB i CE certifikat potvrđen od strane neovisnog instituta.
- Vrata s nježnim zatvaranjem na strani djelatnika.
- Neutralni ormarić odozdo s vratima idealan za dodatnu pohranu.
- Dostupne opcije s internetskim konfiguratorom: boje, klizači za pladnjeve, gornje police, nogice/kotačići željenog promjera, visine 750 mm za djecu.
- Umetci za čaše ne uključuju hvataljke i nosače, kako bi čišćenje bilo jednostavnije.
- Gornja polica opremljena LED svjetlima.
- Može se ugraditi dodatni sokl radi prekrivanja nogica ili kotačića.
- Cjevasti klizač za pladnjeve od nehrđajućeg čelika AISI 304 prijanjajući se ugrađuje na dugačkim stranama i može se sklopiti radi lakšeg prolaska jedinica kroz vrata.
- Idealan za poslužne linije bez djelatnika.
- Uređaj se postavlja na visini od 125 mm, na dva okretna kotačića i dva opremljena kočnicama.
- Moderna gornja polica u obliku slova A za posebno poboljšanu vidljivost površine radi ljepšeg prikaza hrane.
- Zakrivljeno staklo.
- Raspoložive dimenzije: 2,3, 4 GN.
- Zahvaljujući uglađenoj minimalističkoj staklenoj strukturi, hrana i nečistoća ne ulaze u procjepe te je čišćenje jednostavnije.

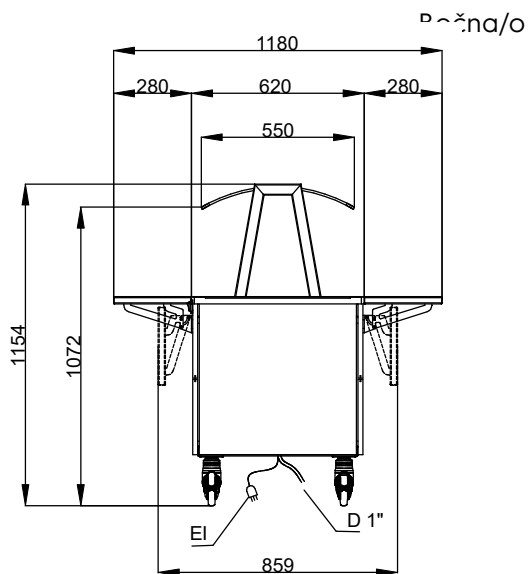
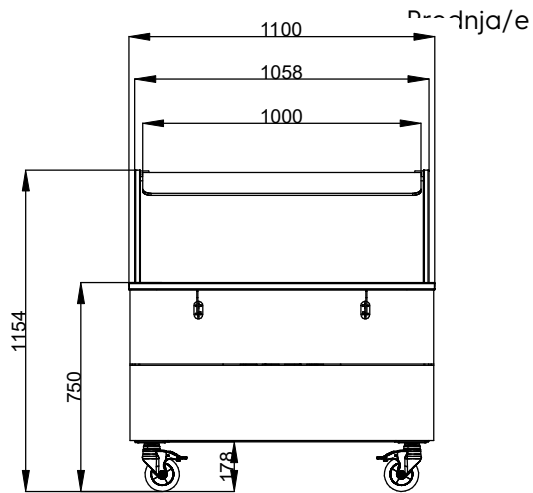
Konstrukcija

- Elektronička kontrola s prikazom temperature.
- Dno korita je nagnuto kako bi se poboljšao odtok vode.
- Korito od nehrđajućeg čelika AISI 304 sa zaobljenim rubovima olakšava čišćenje. Korito je opremljeno i rupom za odvod.
- Zaštita od vode IPX2.
- Dno je opremljeno bakrenim cijevima radi osiguranja pravilnog hlađenja, uz ovaj sustav zrak dodiruje hladnu površinu i hladi se.
- Prešani gornji dio od nehrđajućeg čelika dubine 30 mm sa zaobljenim rubovima i rupom za odvod za lakše čišćenje.
- Čitava gornja polica od materijala AISI 304.
- Gornji dio od materijala AISI 304.
- Čvrsta konstrukcija s laminiranim oplatama na četiri strane.

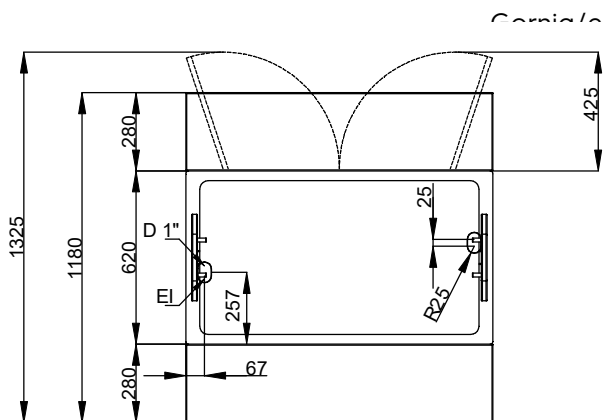
Održivost



- Ugljikovodični rashladni plin R290 za najniži učinak na okološ (GWP=3) - bez CFC i HCFC.
- Ekspandirana poliuretanska pjena visoke gustoće s ciklopentanom jamči odličnu izolaciju korita radi smanjenja raspršivanja energije.



D = Ispust
 EI = Električki priključak



Električki

Napon napajanja:
 322067 (F14C3KW02S) 220-240 V/1N ph/50 Hz
 Spojeno opterećenje: 0.49 kW

Voda:

Veličina dovoda tople vode:

Ključne informacije:

Br. vrata: 1
 Vanjske dimenzije, širina: 1100 mm
 Vanjske dimenzije, dubina: 1180 mm
 Vanjske dimenzije, visina: 1154 mm
 Neto težina: 124.5 kg
 Transportna visina: 1184 mm
 Transportna širina: 899 mm
 Transportna dubina: 1140 mm
 Transportni volumen: 1.21 m³
 Temperatura gornje ploče: -10 / 0 °C
 Temperatura donje ploče: -10 / 0 °C

Održivost

Razina buke: 59 dBA